



Merkmale & Optionen

- Optionale Sollwert-, Übersteuerungs- und Kommunikations-Buchse
- Verfügbarer Druckabnahme-Anschluss
- Eingeschränkte, lebenslange Garantie

Gehäuse-Stil

Die BAPI-State „Quantum“-Sensoren ohne Display verfügen über ein modernes Gehäuse mit optionalem Sollwertschieber und Übersteuerungs-funktion. Es ist auch ein 60-mm-Montagesockel verfügbar, der für europäische Abzweigdosen geeignet ist.

Sollwert

Der Sollwert ist als Schiebepoti in mehreren Messbereichen verfügbar.

Übersteuerung

Optionales dezentes Tastersignal, das für die Kompatibilität mit jeder Steuerung konfiguriert werden kann.

Kommunikation-Buchse

Erhältlich mit 3,5-mm-Phono-Klinkenstecker.

Druckabnahme-Anschluss

Druckabnahmeanschlüsse sind verfügbar für Geräte ohne Sollwert oder Übersteuerung. Siehe „Druckabnehmeranschlüsse“ im Abschnitt Druck für die Bestellung.



Spezifikation

Sensorelement:

Thermistor oder RTD
(Spezifikationen siehe Abschnitt Sensoren.)

Verdrahtung: 16 bis 22 AWG

Umgebungsbedingter Betriebsbereich:

Temperatur: 0 bis 50°C (32 bis 122°F)
Feuchte: 0 bis 95%, nicht kondensierend

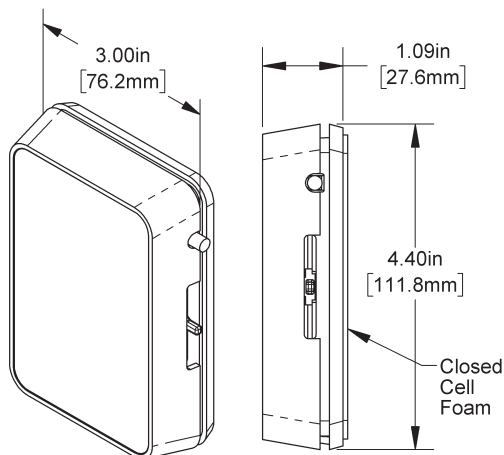
Gehäuse Material:

ABS Plastik, UL94 V-0

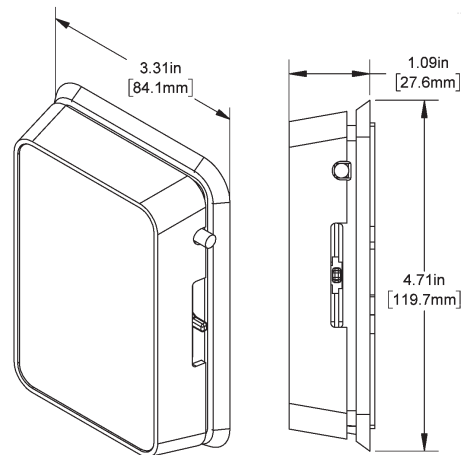
Montage:

europäische Abzweigdose oder
Trockenwandmontage, 5x10cm Verteilerdose
(USA) (Schrauben mitgeliefert)

Agentur: CE EN 61000-6-2 EMC, RoHS



BAPI-Stat "Quantum"
(mit Standard-Montagesockel(USA))



BAPI-Stat "Quantum"
(mit 60mm Montagesockel (EU))



Datenblätter ohne Listenpreise finden Sie auf unserer Website unter www.bapivac.com

Nutzen Sie die nachstehende Optionsübersicht, um Ihre individuelle Artikelnummer zu erstellen. Ersetzen Sie die Nummer und die Klammern durch die Bezeichnung jeder Option. Überspringen Sie die Bezeichnung und die Bindestriche für Optionen, die in Ihrer Konfiguration nicht erforderlich sind.

BAPI-Stat "Quantum" ohne Display Bestellinformationen:

BA/ (#1) - (#2)(#3)(#4) - (#5) - (#6) - (#7)

#1: Temperatur Sensor (erforderlich)

1K[375].....	1K Platinum RTD (375 curve)	€21,55
1K[NI].....	1K Ω Nickel RTD	€65,00
1K.....	1K Platinum RTD (385 curve)	€21,55
1.8K.....	1.8K Thermistor	€15,50
3K.....	3K Thermistor	€15,50
10K-2.....	10K-2 Thermistor	€15,50
10K-3.....	10K-3 Thermistor	€15,50
10K-3[11K].	10K-3[11K] Thermistor	€15,50
20K.....	20K Thermistor	€15,50

#2: Raumsensor Stil (erforderlich)

BQ.....	BAPI-Stat "Quantum" Standard	€6,05
BQEU....	BAPI-Stat "Quantum" EU Sockel	€6,05

#3: Sollwert Ausgangsbereich (optional)

60.....	0 bis 10 KΩ	€5,20
80.....	0 bis 20 KΩ	€5,20
81.....	4.75 K bis 24.75 KΩ	€5,20
82.....	6.19 K bis 26.19 KΩ	€5,20
84.....	10 K bis 30 KΩ	€5,20

#4: Sollwert-Legende

(Erforderlich bei Geräten mit Sollwert)
L8..... Pfeile auf/ab

#5: Übersteuerung (erforderlich)

J...	Übersteuerung als separater Ausgang	€4,30
N..	Übersteuerung parallel mit Sensor	€4,30
P..	Übersteuerung parallel mit Sollwert	€4,30
Z.....	keine Übersteuerung	

#6: Kommunikation-Buchse (optional)

C35.....	3.5mm Phono Stil Buchse	€6,05
----------	-------------------------	-------

#7: Gemeinsame oder potentielle Erdung (erforderlich)

CG.....	gemeinsame Erdung	
DF.....	Differentiale Eingänge	

Zusätzliche Optionen stehen zur Verfügung, sind aber nicht in dieser Übersicht aufgeführt. Wenden Sie sich an Ihren BAPI- Ansprechpartner, um eine vollständige Liste der Optionen zu erhalten. Druckabnahmeanschlüsse sind ohne Setpoint oder Override erhältlich. Siehe „Druckabnahmeanschlüsse“ im Abschnitt Druck für die Bestellung.

Beispiel: BA/ (10K-2) - (BQ)(80)(L8) - (N) - (C35) - (CG)

tatsächliche Artikelnummer (ohne Klammer): BA/10K-2-BQ80L8-N-C35

Beschreibung: 10K-2 Thermistor, BAPI-Stat "Quantum", 0 bis 20K Sollwert Ausgangsbereich, Überschreibung parallel mit Sensor, C35 Kom-Buchse, gemeinsame Erdung

Listenpreis:

€15,50 (Thermistor) + €6,05 (Gehäuse) + €5,20 (Sollwert) + €4,30 (Übersteuerung) + €6,05 (Kom-Buchse) = €37,10 Listenpreis

Ihre Artikelnummer: BA/